



T-REX

inteneritrici tenderizers



T-Rex manuale

- Tutti i particolari solo in acciaio inox.
- Molle di ritorno totalmente protette da sporco e liquidi.
- Facile smontaggio e pulizia del gruppo coltelli.
- Piano in polietilene con movimento libero.
- Scorrimento su boccole in tecnopolimero.
- Scorrimento su aste inox 304 rettificate.

T-Rex Automec

- Pacco lame 213 x 80 x h. 62 mm.
- Motorizzazione con sistema a biella.
- Piano mobile a mezzo leva esterna alla protezione.
- Protezione interbloccata rimovibile.
- Scorrimento su boccole in tecnopolimero.
- Totalmente inox.
- Facile smontaggio lame.
- Lame sostituibili anche singolarmente.



T-REX



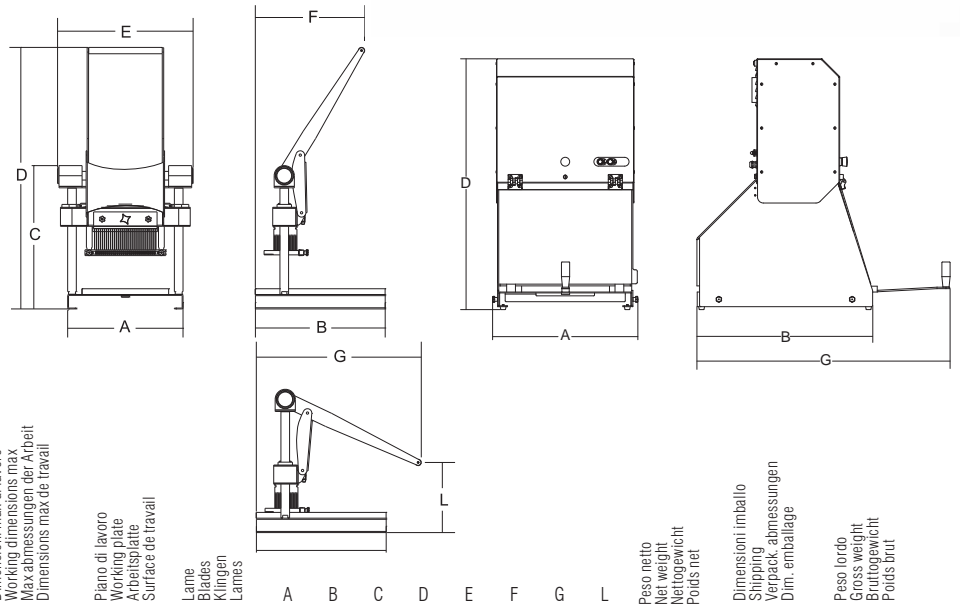
T-REX AUTOMEC

T-Rex manual

- *Stainless steel body and details.*
- *Totally covered springs protected from dirt and liquids.*
- *Quick blade disassembling for easy cleaning.*
- *Mobile polyethylene cutting board.*
- *Sliding on tecnopolymer bushes.*
- *Sliding on s/s aisi 304 grinded shafts*

T-Rex Automec

- *Dimensions of the blades set: 213x80xh.62.*
- *Drive with connecting rod system.*
- *Movable cutting board by an external lever.*
- *Removable interlocking system.*
- *Sliding on tecnopolymer bushes.*
- *Completely made from stainless steel.*
- *Easy removable blades.*
- *Individually replaceable blades .*



Potenza
Power
Spinnung
Puissance

Alimentazione
Power source
Betriebsspannung
Alimentation

Dimensioni max di lavoro
Working dimensions max
Max abmessungen der Arbeit
Dimensions max de travail

Piano di lavoro
Working plate
Arbeitsplatte
Surface de travail

Lame
Blades
Klingen
Lames

A B C D E F G L

Peso netto
Net weight
Nettogewicht
Poids net

Dimensioni imballo
Shipping
Verpack. abmessungen
Dim. emballage

Peso lordo
Gross weight
Bruttogewicht
Poids brut

	watt/Hp		mm	mm	n.	mm	mm	mm	mm	mm	mm	mm	Kg	mm	kg	
T-Rex	-	-	216x280x100	300x450	32	400	450	497	907	470	378	572	243	25	720x770x570	35
T-Rex-AUTOMEC	550 / 0,75	230V/50Hz	216x280x100	300x430	32	496	601	-	867	-	-	865	-	63	670x600x1200	75

Potencia
Potência
Мощность
功率

Alimentación
Alimentação
Электропитание
電源

Dimensiones máx de trabajo
Dimensões máx. de trabalho
Рабочие размеры макс
工作尺寸最大

Piano de trabajo
Plano de trabalho
Рабочая поверхность
工作表面

Cuchillas
Lâminas
Клинья
刀片

A B C D E F G L

Peso neto
Peso líquido
Вес нетто
淨重

Dimensiones embalaje
Dimensões embalagem
Размеры упаковки
包裝尺寸

Peso bruto
Peso bruto
Вес брутто
毛重



1. Facilmente rimovibili
Easy removable



2. Piano in polietilene con movimento libero
Mobile polyethylene cutting board